



MX412,, MX418,, MX424

Microphones à col de cygne

Table of Contents

MX412, MX418, MX424 Microphones à col de cygne	3	Microphone Placement	5
General Description	3	Installation permanente	5
Interchangeable Cartridges	3	Flasque	5
Bonnette anti-vent encliquetable	5	Shock Mount	6
Gain du préampli	5	Caractéristiques	7
		Homologations	12

MX412, MX418, MX424

Microphones à col de cygne

General Description

The Shure Microflex[®] MX412, MX418, and MX424 microphones are miniature gooseneck-mounted electret condenser microphones designed primarily for speech and vocal pickup. They can be mounted on lecterns, pulpits, or conference tables. All models include a preamplifier and are available with interchangeable cartridges.

- Wide dynamic range and frequency response for accurate sound reproduction
- Interchangeable cartridges that provide an optimal polar pattern choice for each application
- Shock mount provides over 20 dB of isolation from surface vibration noise
- Snap-fit foam windscreen reduces breath noise or plosives
- CommShield[®] RF filtering reduces interference from nearby mobile devices

These microphones are available with 12 inch, 18 inch, or 24 inch goosenecks. Some models are also available with a built-in mute switch.

- "S" models include a mute button and LED.
- "D" models include a desktop base with programmable mute button and LED and logic input and output.
- "SE" models feature a surface mount flange with side-exit cable.

The polar pattern of the included cartridge is indicated by a model number suffix:

/C Cardioid

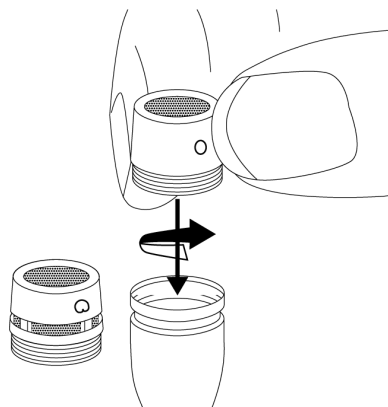
/S Supercardioid

/MS Mini-shotgun

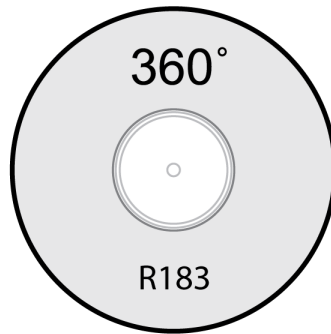
/O Omnidirectional

/N Cartridge not included

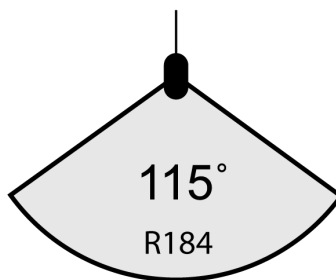
Interchangeable Cartridges



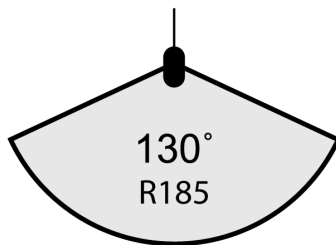
Microflex microphones use interchangeable cartridges that allow you to choose the polar pattern for different installations.



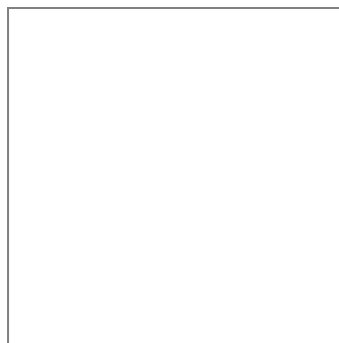
Omnidirectionnel



Supercardiöide

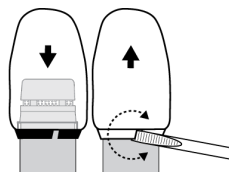


Cardiöide



Bonnnette anti-vent encliquetable

- Encliqueter dans la gorge se trouvant au-dessous de la capsule.
- Pour la retirer, agrandir l'écartement avec un tournevis ou l'ongle du pouce.
- Assure une protection de 30 dB contre les plosives.



Gain du préampli

Si nécessaire, il est possible de réduire de 12 dB le gain du préamplificateur. Contacter un centre de réparations Shure agréé pour plus de détails.

Microphone Placement

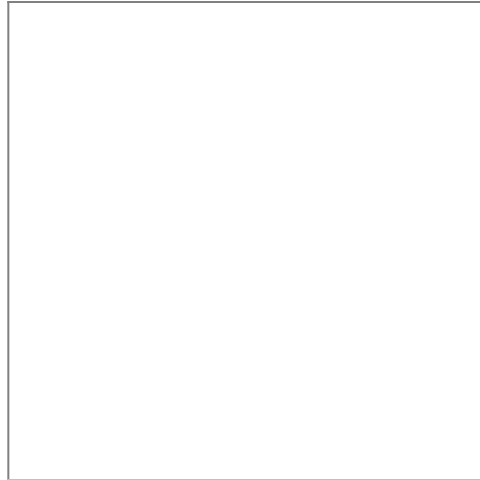
- Aim the microphone toward the desired source, such as the talker.
- Aim it away from any unwanted source, such as a loudspeaker.
- Place the tip of the microphone within 15 to 30 cm (6 to 12 inches) of the desired sound source.
- Always use the supplied windscreen or optional metal windscreen to control breath noise.
- If four or more microphones will be open at the same time, use of an automatic mixer is recommended.

Installation permanente

Installer le microphone en utilisant l'une des méthodes suivantes.

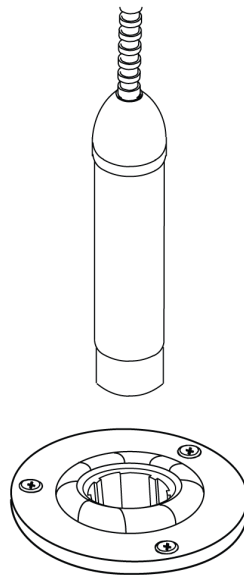
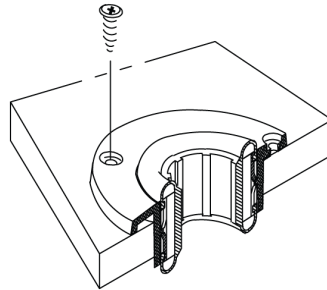
Flasque

1. Percer un trou de 22 mm (7/8 in.) de diamètre à l'emplacement désiré.
2. En utilisant la bride comme gabarit, marquer et percer trois trous de guidage pour les vis fournies.
3. Insérer le préampli dans la bride de montage.
4. Insérer la bague de retenue du flasque de montage à la base du préampli et la faire glisser vers le haut jusqu'à ce qu'elle affleure le bas du flasque. Appuyer fermement sur la bague pour la mettre en place.
5. Assujettir la bride à la surface de montage avec trois vis.



Shock Mount

1. Drill a 44 mm (1-3/4 in.) diameter hole in desired mounting surface.
2. Mark and drill starter holes for screws, using shock mount as a template.
3. Secure shock mount to mounting surface with screws.
4. Thread the supplied adapter onto the microphone before inserting it into the shock mount.



Caractéristiques

Type

Condensateur à électret

Réponse en fréquence

50–17000 Hz

Courbe de directivité

MX412/C, MX418/C, MX424/C	Cardioïde
MX412/S, MX418/S, MX424/S	Supercardioïde

Impédance de sortie

180 Ω

Configuration de sortie

Symétrique active

Sensibilité

à 1 kHz, tension en circuit ouvert

Cardioïde	-35 dBV/Pa(18 mV)
Supercardioïde	-34 dBV/Pa(21 mV)

SPL maximum

1 kHz avec DHT de 1 %, Charge de 1 kΩ

Cardioïde	124 dB
Supercardioïde	123 dB

Bruit propre

pondéré en A

Cardioïde	28 dB SPL
Supercardioïde	27 dB SPL

Rapport signal/bruit

Mesuré à 94 dB SPL à 1 kHz

Cardioïde	66 dB
Supercardioïde	68 dB

Plage dynamique

Charge de 1 kΩ, à 1 kHz

96 dB

Rejet en mode commun

10 Hz à 100 kHz

45 dB, minimum

Niveau d'écrêtage

avec DHT de 1 %

-6 dBV (0,5 V)

Polarité

Une pression acoustique positive sur le diaphragme produit une tension positive sur la broche 2 par rapport à la broche 3 du connecteur XLR de sortie

Interrupteur de coupure audio

MX412S/MX418S

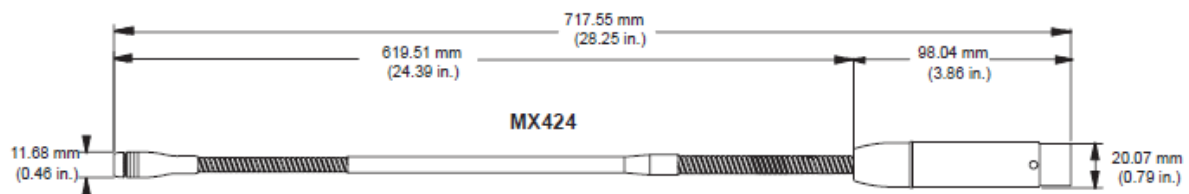
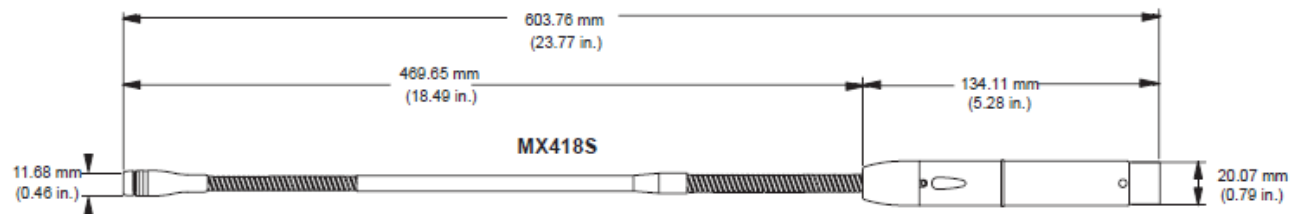
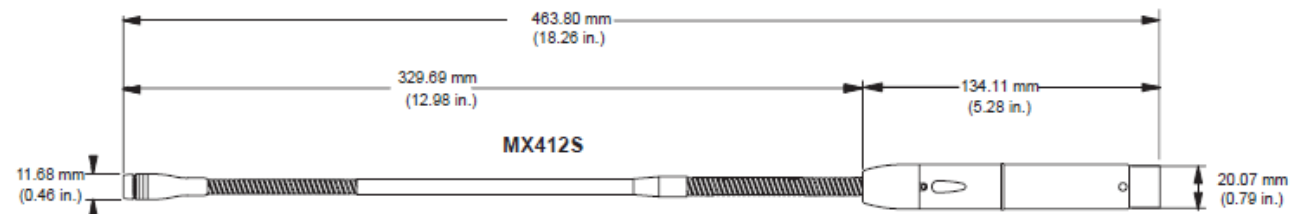
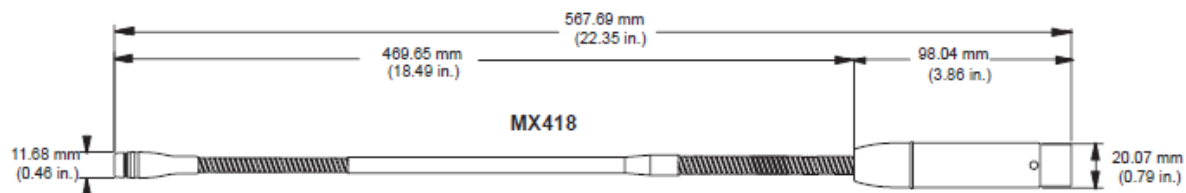
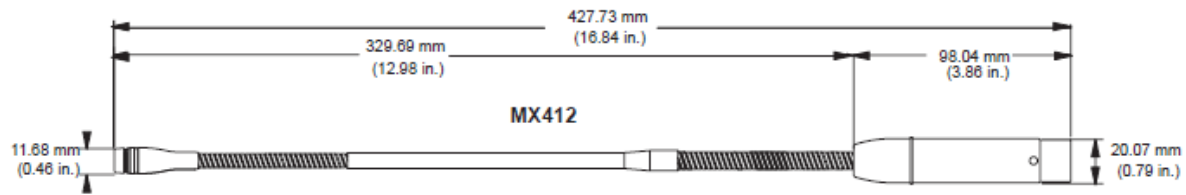
-50 dB minimum

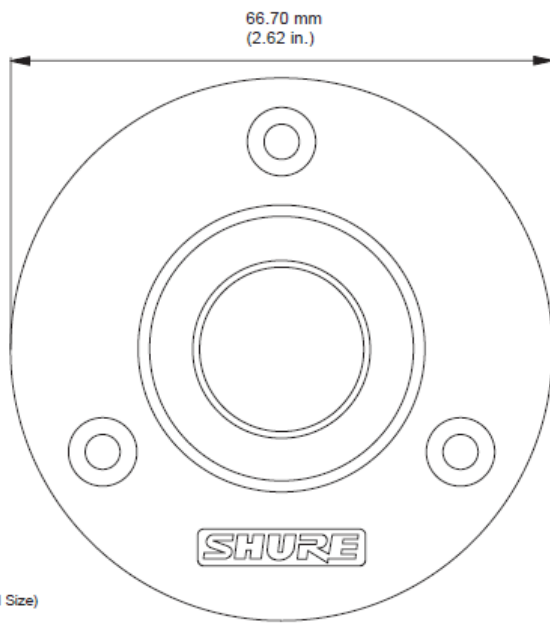
Environnement

Température de fonctionnement	-18–57°C (0–135°F)
Température de stockage	-29–74°C (-20–165°F)
Humidité relative	0–95%

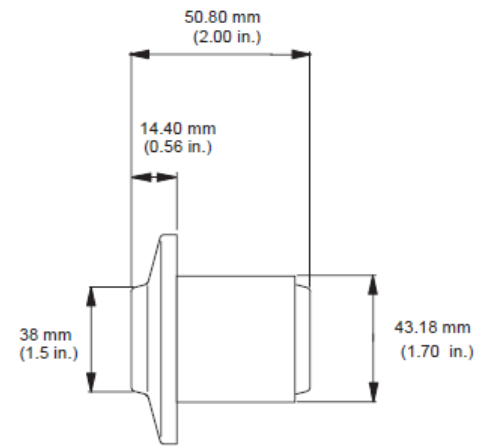
Alimentation

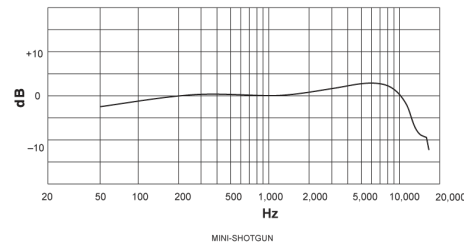
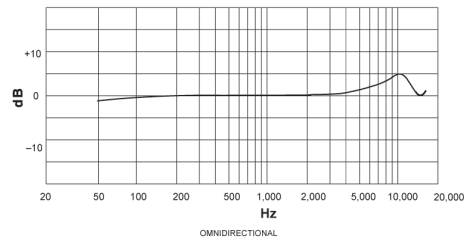
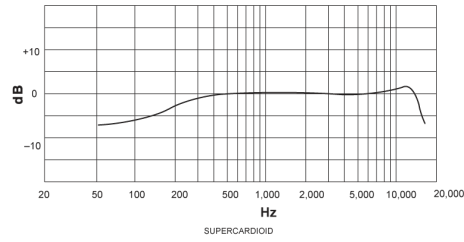
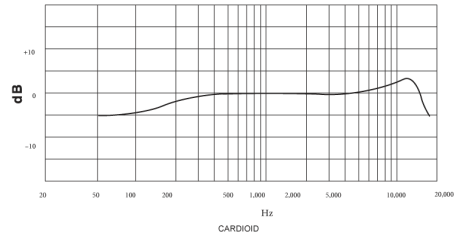
11-52 V c.c., 2,0 mA



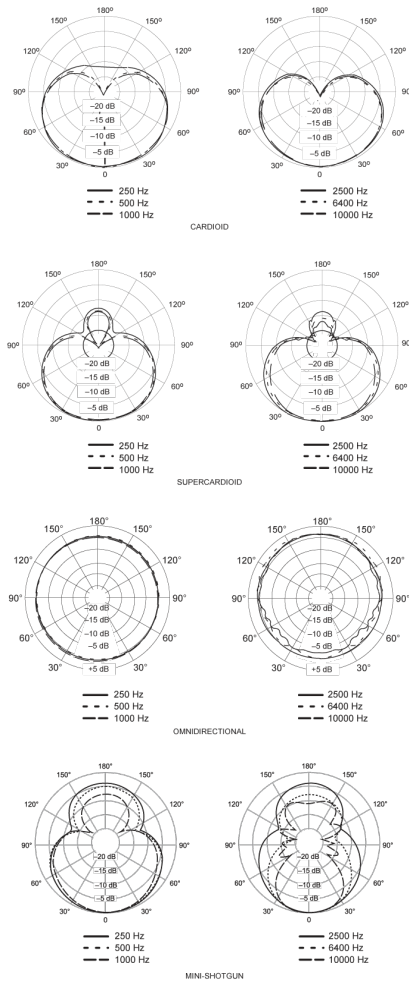


14.40 mm
(0.56 in.)





TYPICAL FREQUENCY RESPONSE



Homologations

Conforme aux exigences essentielles de toutes les directives européennes applicables.

Autorisé à porter la marque CE.

La déclaration de conformité CE peut être obtenue auprès de Shure Incorporated ou de ses représentants européens. Pour les coordonnées, visiter www.shure.com

La déclaration de conformité CE peut être obtenue auprès de : www.shure.com/europe/compliance

Représentant agréé européen :

Shure Europe GmbH

Global Compliance

Jakob-Dieffenbacher-Str. 12

75031 Eppingen, Allemagne

Téléphone : +49-7262-92 49 0

Courriel : info@shure.de

www.shure.com